

GAZDA

Cazane cu electrozi trifazici

Modele:

BE/BEH

3-3 (3kW)

3-6 (6kW)

3-9 (9kW)

3-12 (12kW)

3-15 (15kW)

3-18 (18kW)

3-25 (25kW)

3-50 (50kW)



1. Scop

Cazanele cu electrozi "GAZDA" (încălzitoare de apă) sunt destinate pentru:

- instalarea de sisteme individuale de încălzire de tip închis
- construirea de sisteme de încălzire închise interconectate prin conectarea unui cazan cu electrozi în paralel cu un cazan existent (pe gaz, pe combustibil solid sau de alt tip)
- instalarea unui sistem de încălzire prin pardoseală
- instalarea de sisteme de încălzire a apei calde de consum prin intermediul unui schimbător de căldură

2. Proiectarea echipamentului și principiul de funcționare

Încălzitorul de apă GAZDA este format dintr-o carcasă metalică cu țevi de intrare și de ieșire și un electrod cu știfturi montat într-o carcasă etanșă printr-un izolator.

Învelișul cazanului și conductele de intrare și ieșire sunt izolate pentru a asigura o funcționare sigură și fiabilă atunci când este alimentat cu RCD sau întrerupător de circuit cu curent rezidual.

Principiul încălzitorului de apă cu electrozi este de a realiza conversia directă a energiei electrice în energie termică atunci când curentul alternativ trece prin lichidul de răcire de la un electrod la altul. Prin urmare, puterea a încălzitorului depinde în mod direct de conductivitatea electrică (rezistivitatea) a agentului de transfer de căldură (apa).

Funcția celui de-al doilea electrod este îndeplinită de carcasa metalică a încălzitorului de apă, astfel încât, din motive de siguranță, firul neutru este conectat la carcasă, iar firul de fază la electrodul cu pini.

O trăsătură caracteristică a încălzitoarelor de apă cu electrozi este creșterea treptată a consumului de curent și, în consecință, creșterea puterii furnizate sistemului proporțional cu creșterea temperaturii agentului termic (apa).

Electrozii încălzitoarelor de apă KE sunt confecționați din aliaj de metal feros, iar electrozii încălzitoarelor de apă KEH sunt confecționați din aliaj de metal neferos.

3. Parametrii tehnici principali

Tabelul 1

	Caracteristici	Modelul cazanului							
		BE/BEH 3-3	BE/BEH 3-6	BE/BEH 3-9	BE/BEH 3-12	BE/BEH 3-15	KE/KEH 3-18	KE/KEH 3-25	KE/KEH 3-50
1	Suprafața încălzită, m ²	20...30	60...80	90...110	120...150	150...180	180...220	250...310	500...630
2	Capacitatea cubică a camerei încălzite, m ³	80...110	170...220	250...310	330...420	420...500	500...600	700...850	1400.1700
3	Putere, kW: maxim	2,0	4,5	7,0	10,0	12,0	15,0	22,0	40,0
	evaluare	3,0	6,0	9,0	12,0	15,0	18,0	25,0	50,0
4	Tensiune de alimentare 50/60 Hz. W	3x400	3x400	3x400	3x400	3x400	3x400	3x400	3x400
5	Curentul încălzitorului i de apă, A:	3,1	6,8	10,6	15,2	18,2	22,5	33,0	61,0
	Valoarea nominală	4,6	9,1	13,7	18,2	22,7	27,0	37,5	77,0
	maximă								
6	Conductivitatea electrică a agentului de transfer de căldură, uS/sm la 20°C:								
	pentru puterea nominală pentru puterea maximă	350 450	350 450	350 450	350 450	350 450	350 450	350 450	350 450
7	Secțiunea transversală a cablului de alimentare, (cupru) mm ²	1,5	1,5	2,5	4,0	4,0	4,0	6,0	2x6,0
8	Volumul maxim de lichid de răcire, litri	30	60	100	140	180	180	250	600
9	Dimensiunea conexiunilor la sistem	Ø20.0mm (3/4")	Ø20.0mm (3/4")	Ø20.0mm (3/4")	Ø20.0mm (3/4")	Ø20.0mm (3/4")	Ø32.0mm (1 1/4")	Ø32.0mm (1 1/4")	Ø32.0mm (1 1/4")
10	Clasa de protecție împotriva șocurilor electrice. curent	1	1	1	1	1	1	1	1
11	Grad de protecție împotriva umidității	IP34	IP34	IP34	IP34	IP34	IP34	IP34	IP34
12	Dimensiuni totale (de instalare), mm	85x150	85x150	85x150	85x150	85x150	165x100	165x100	220x140
		x220	x220	x330	x330	x330	x390	x430	x480
13	Greutate (kg)	2,10	2,20	2,65	2,80	2,95	5,20	5,80	9,70

4. Indicarea măsurilor de securitate

Încălzitorul de apă se află sub o tensiune periculoasă!

Instalarea circuitului de alimentare și de control al încălzitorului de apă trebuie efectuată de către electricieni care sunt familiarizați cu aceste instrucțiuni de utilizare și care sunt calificați și autorizați în mod corespunzător.

La exploatarea și întreținerea încălzitorului de apă trebuie respectate cerințele din "Principiile de exploatare tehnică a instalațiilor electrice pentru utilizatorii finali".

Încălzitorul de apă trebuie să funcționeze într-o încăpere cu o umiditate relativă de până la 80%. Aerul trebuie să fie lipsit de acizi, baze și alte elemente agresive.

Părțile expuse conductoare de electricitate ale sistemului de încălzire trebuie să fie legate la pământ.

Proiectarea dispozitivului de legare la pământ trebuie să fie conformă cu cerințele PUE. Rezistența de legare la pământ a cazanului nu trebuie să fie mai mare de 4OM.

Conductele de alimentare a încălzitorului de apă trebuie să aibă o secțiune transversală nu mai mică decât cea specificată la punctul 7 din tabelul 1.

Echipamentul electric de comutare și control al încălzitorului de apă trebuie să fie proiectat pentru un curent cel puțin egal cu cel specificat la punctul 5 din tabelul 1.

Sistemul de încălzire în care este instalat încălzitorul de apă nu trebuie să conțină supape de închidere sau de control în zona de la ieșirea boilerului până la grupul de siguranță sau la vasul de expansiune.

5. Instalarea sistemului de încălzire

Înainte de a instala încălzitorul de apă, îndepărtați capacele de protecție și verificați interiorul încălzitorului de apă pentru a vedea dacă există deteriorări vizibile și corpuri străine după transport și depozitare.

Încălzitorul de apă trebuie să fie instalat vertical pe perete (cărămidă, beton, beton spongios etc.).

Fixați încălzitorul de apă pe perete cu ajutorul clemelor furnizate (poziția 10).

Într-un sistem fără pompă de circulație, încălzitorul de apă trebuie fixat astfel încât conducta de intrare să se afle sub axa conductei inferioare a celui mai apropiat radiator.

Pentru toate sistemele, trebuie să se lase o distanță cel puțin egală cu înălțimea încălzitorului de apă de la punctul cel mai de jos al încălzitorului de apă până la podea pentru a permite îndepărtarea electrozului pentru întreținere.

În cazul în care încălzitorul de apă este instalat într-un sistem fără pompă de circulație, înălțimea coloanei de deasupra încălzitorului de apă trebuie să fie în conformitate cu proiectul.

În cazul în care încălzitorul de apă este instalat într-un sistem cu pompă de circulație, înălțimea coloanei ascendente deasupra încălzitorului de apă trebuie să fie de cel puțin cel puțin 0,4 m (pentru a permite încălzitorului de apă să funcționeze pe cel mai apropiat radiator în cazul unei defecțiuni a pompei).

Un sistem de încălzire de tip închis trebuie să includă în mod necesar un grup de supapa de siguranță (supapă de presiune, manometru și ventil de aerisire) - cât mai aproape posibil de ieșirea de apă caldă a boilerului cu electrozi.

6. Prepararea saramurii (apă)

Parametrul principal și decisiv al mediului de încălzire pentru un încălzitor de apă cu electrozi este conductivitatea electrică a acestuia. Conductivitatea electrică este o expresie numerică a capacității unei soluții de a conduce electricitatea. Unitatea de măsură pentru conductivitatea electrică este S/sm (S - Siemens). Cu cât este mai mare valoarea numerică a conductivității electrice a agentului de răcire, cu atât este mai mare curentul și, în consecință, puterea încălzitorului de apă. Instrumentul pentru măsurarea conductivității electrice a soluțiilor este conductivimetrul.

Expresia numerică a conductivității electrice este invers proporțională cu expresia numerică a rezistivității lichidului de răcire, care se măsoară în ohmi/div. Aceasta înseamnă că, cu cât valoarea numerică a rezistivității este mai mică, cu atât curentul (și puterea) încălzitorului de apă este mai mare.

Funcționarea cea mai eficientă a încălzitoarelor de apă cu electrozi se obține atunci când conductivitatea electrică a agentului de răcire este de 300...500 $\mu\text{s}/\text{sm}$ (rezistivitate 1600...1300 Ohm/cm) la 20°C (această valoare variază și în funcție de temperatura agentului de răcire). Valoarea mai precisă pentru o anumită marcă de încălzitor de apă depinde de designul acestuia, și anume de zona de lucru a electrozilor.

Pentru încălzitoarele de apă GAZDA, conductivitatea electrică a lichidului de răcire trebuie să fie de 350/450 $\mu\text{s}/\text{sm}$ (a se vedea punctul 6 din tabelul 1).

Prin urmare, se poate utiliza un fluid specializat cu fierbere redusă ca agent de răcire pentru încălzitorul de apă cu electrozi (pentru construcția de sisteme de încălzire care nu îngheață) sau o soluție pe bază de apă cu un anumit nivel de conductivitate electrică.

Pentru autoprepararea lichidului de răcire, se recomandă să se utilizeze apă purificată de toate impuritățile (distilată, de ploaie, de zăpadă) în care s-a dizolvat bicarbonat de sodiu în proporție de 30 de grame la 100 de litri de apă. În acest caz, cantitatea de lichid de răcire "de bază" preparată trebuie să depășească capacitatea sistemului cu 20...30%. Excesul de lichid de răcire trebuie drenat într-un recipient convenabil și depozitat - acesta va fi necesar în cazul unei scurgeri sau pentru completarea sistemului cu un rezervor de expansiune deschis.

Lichidul de răcire trebuie pregătit într-un recipient curat din sticlă sau din plastic. În cadrul

La 15...20 minute după dizolvarea completă a sodei, conductivitatea electrică a lichidului de răcire rezultat trebuie măsurată cu ajutorul unui conductimetru. Dacă valoarea nu este egală cu 350 (450) $\mu\text{s}/\text{sm}$, reglați-o la valoarea dorită prin adăugarea de bicarbonat de sodiu (crește conductivitatea) sau apă distilată (scade conductivitatea).

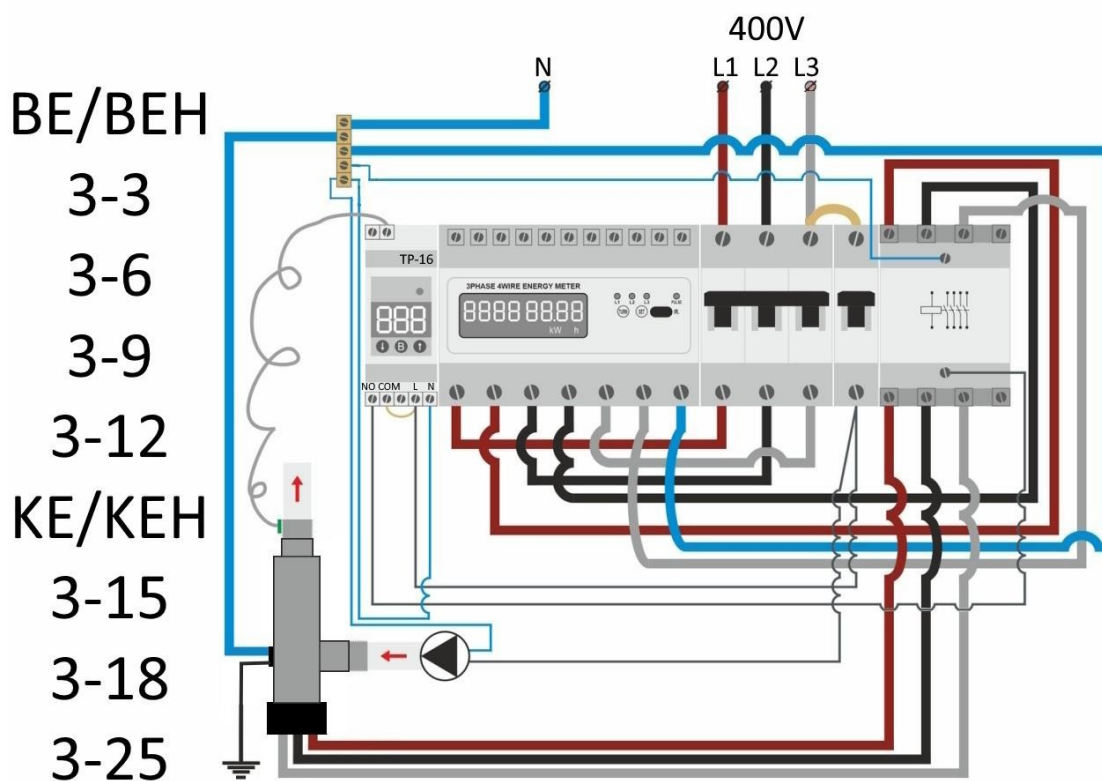
Dacă nu dispuneți de un conductimetru, turnați soluția pregătită în prealabil (30 de grame de bicarbonat de sodiu la 100 de litri de apă) în sistem și efectuați ajustările în timpul pornirii inițiale a încălzitorului de apă. Acest lucru presupune măsurarea curentului minim la începutul pornirii încălzitorului de apă și/sau a curentului maxim atunci când se atinge temperatura maximă (setată) a apei la ieșirea din încălzitorul de apă cu ajutorul unui ampermetru sau al unor cleme de curent și ajustarea curentului la valorile pașaportului (așa cum sunt definite în secțiunea 8 "Pornirea, funcționarea și întreținerea sistemului"). Intensitatea curentului poate fi reglată prin adăugarea de bicarbonat de sodiu (creșterea curentului) sau de apă distilată (scăderea curentului) în lichidul de răcire prin înlocuirea unor părți din lichidul de răcire cu părți din lichidul de corecție.

7. Opțiuni și instalarea automatizării de control a încălzitorului de apă

IS-TOK furnizează trei tipuri de automatizări pentru controlul sistemelor de încălzire cu încălzitoare de apă GAZDA: "Classic" ("touchscreen") și "Lux-KROS" ("solid-state").

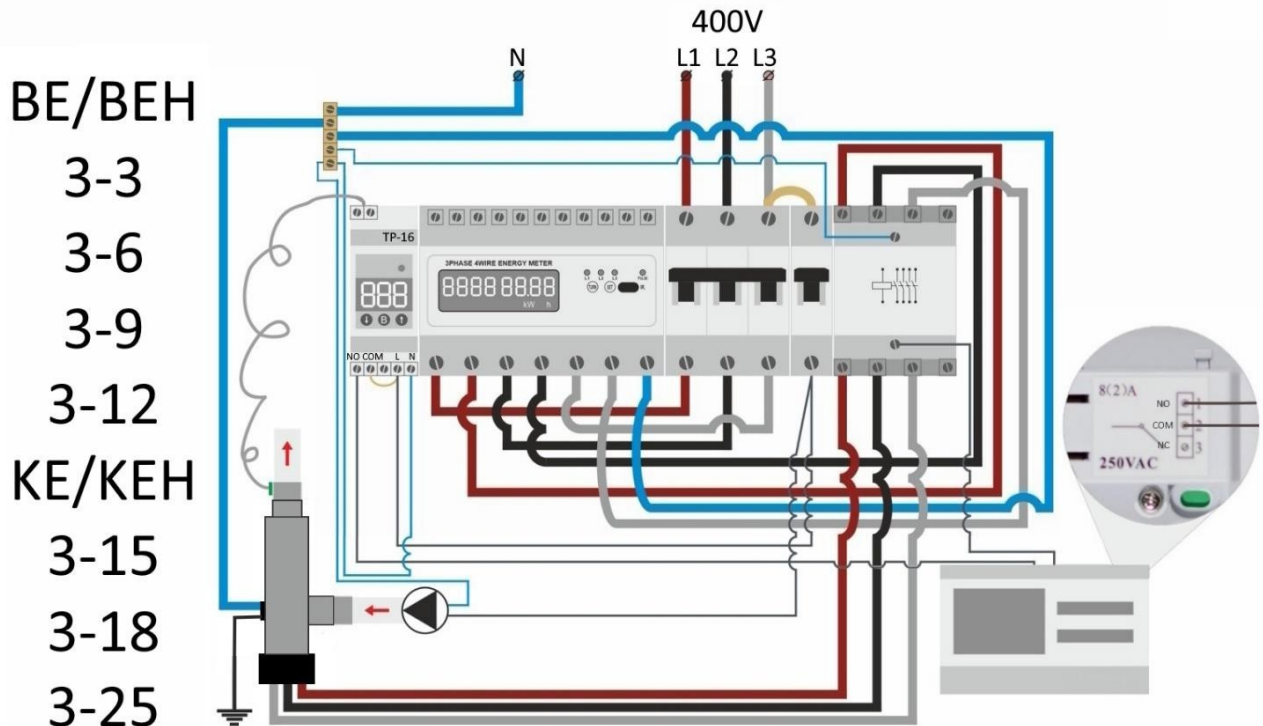
7.1 Automat "Classic" - controlează cazanul prin intermediul unui termostat TP-16, menținând automat temperatura agentului de încălzire setată de utilizator.

Fig. 1



Mai jos este prezentată o schemă de automatizare cu posibilitatea de a conecta un termostat de cameră sau un alt dispozitiv de control.

Fig. 2



7.2 Automation Lux - KROS este controlerul-controler al sistemului de încălzire KROS. Automatizarea simplifică foarte mult punerea în funcțiune și operarea sistemului cu un încălzitor de apă cu electrozi,

Fig. 3

are o funcționalitate extinsă și cel mai înalt grad de protecție împotriva tuturor pericolelor cunoscute asociate cu funcționarea sistemelor de încălzire electrică:

- Circuitele de putere sunt comutate de dispozitive semiconductoare, ceea ce asigură silențiozitate (fără clicuri de contactor), fiabilitate (fără uzură a contactelor), siguranță (fără lipirea sau arderea contactelor).

- Puterea de ieșire a încălzitorului de apă, variabilă la infinit și stabilizată - utilizatorul poate

Putere reglabilă (și stabilizată) la 5...100%, permițându-vă să selectați puterea



cel mai economic mod de funcționare (în special în cazul rețelelor electrice slabe).

- Afișarea nivelurilor actuale ale parametrilor pe un afișaj digital
- Controlul independent a două cazane - electrod și încălzitor de apă pe gaz (al doilea cazan)
- Cronometru de zi programabil cu ceas în timp real pornește/oprește/pornește/întrerupe cazanele în funcție de programul zilnic stabilit de utilizator. De exemplu, pentru a utiliza tariful de energie electrică pe timp de noapte, cazanul electric este programat să funcționeze între orele 23:00 și 7:00, iar în celelalte momente ale zilei, o comandă separată va fi emisă către cazanul pe gaz (al doilea cazan).
- Utilizarea apei de la robinet cu o conductivitate electrică de până la 1000 $\mu\text{s}/\text{sm}$ ca agent termic.
- Sistemul este pe deplin operațional și își menține performanțele în cazul unor fluctuații ale tensiunii de rețea cuprinse între 150 și 265 de volți.
- Controlul a două sisteme de circulație - canal separat (senzor de temperatură și grup de comandă pentru contactele supapei cu trei căi) pentru amenajarea sistemului de alimentare cu apă caldă (vara - fără sistem de încălzire) sau a încălzirii prin pardoseală, cu setări de temperatură independente pentru sisteme
- Posibilitatea de conectare în paralel a unui număr nelimitat de dispozitive de control externe (termostate de cameră, actuatori cu comandă radio, sistem "smart home" etc.).

Schema electrică a unui sistem complet funcțional este prezentată în figura 4, unde:

- 1 - electrod încălzitor de apă
- 2 - pompă pentru sistemul de încălzire
- 3 - senzor de temperatură

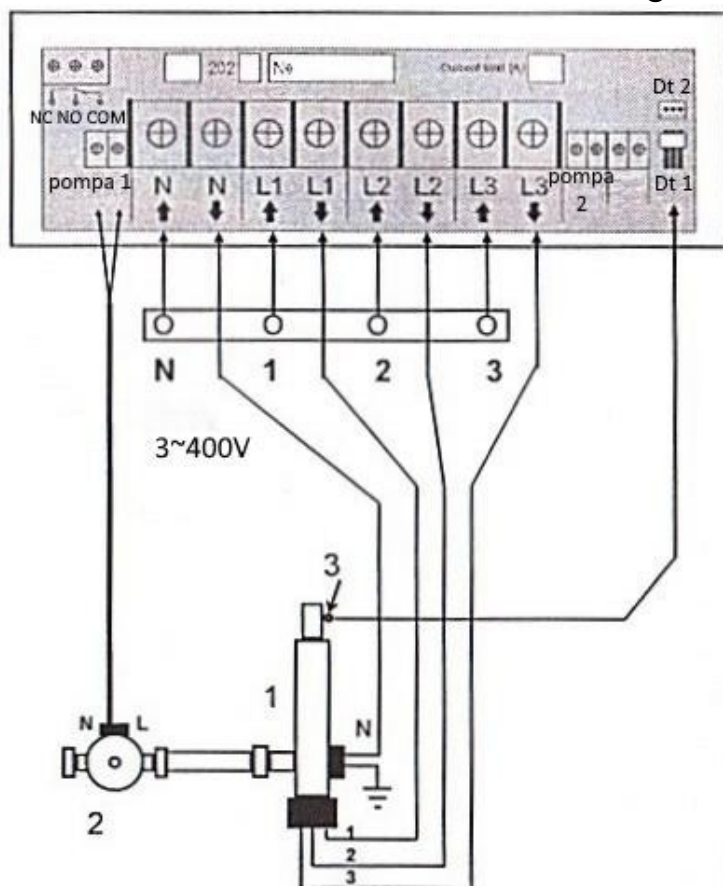


Fig. 4

Diagrama de conectare a două sisteme complet funcționale este prezentată în figura 5, unde:

- 1 - electrod încălzitor de apă
- 2 - pompă pentru sistemul de încălz
- 3 - senzor de temperatură pentru primul sistem de încălzire
- 4 - supapă* sau a doua pompă a sistemului de apă caldă menajeră
- 5- senzor de temperatură pentru al doilea sistem de apă caldă menajeră

Încălzitoarele de apă GAZDA pot coopera cu automatizări de la alți producători, cu condiția ca parametrii săi tehnici să fie în conformitate cu cerințele din acest manual.

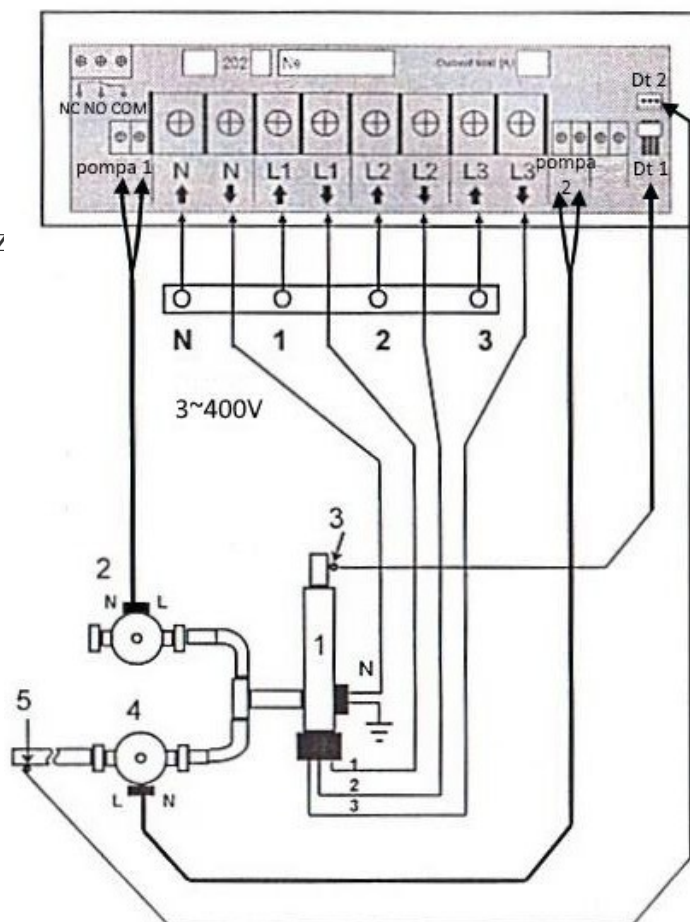
Instalarea circuitului electric trebuie să fie efectuată de un electrician (punctul 4), respectând cu strictețe cerințele din prezentul manual și schemele electrice pentru automatizarea specifică.

Pentru instalație se utilizează cablu de cupru, a cărui secțiune transversală și calitate sunt conforme cu punctul 7 din tabelul 1 și cu cerințele documentelor reglementarea automatizărilor și a accesoriilor.

La conectarea firelor la banda de borne, respectați cu strictețe punctele de conectare a "fazei" (L) și a "conductorului neutru" (N) - în funcție de plăcile de borne ale echipamentelor electrice.

8. Punerea în funcțiune, exploatarea și întreținerea sistemului

Indiferent de starea țevilor și a radiatoarelor sistemului de încălzire (nou sau uzat), întregul sistem trebuie să fie bine spălat înainte de a pompa lichidul de răcire pregătit; în acest scop, trebuie pompată apă curată în sistem, iar pompa de circulație trebuie conectată timp de 3...6 ore. Dacă sistemul este vechi, spălarea trebuie efectuată cu un inhibitor de coroziune - în conformitate cu instrucțiunile de



utilizare. În același timp cu spălarea, trebuie eliminate scurgerile din sistem.

Tabelul 2

№	Modelul încălzitorului de apă și puterea maximă necesară	Curent de încălzire a apei de ieșire la 20°C	65°C curent de încălzire a apei de ieșire
1	BE/BEH 3-3 -2kW -3kW	1,2...1,4 1,7...1,9	2,9...3,2 4,3...4,7
2	BE/BEH 3-6 -4,5kW -6kW	2,6...2,9 3,5...3,8	6,5...6,9 8,7...9,3
3	BE/BEH 3-9 -7kW -9kW	4,2...4,5 5,5...5,8	10,1...10,8 13,3...13,9
4	BE/BEH 3-12 -10kW -12kW	6,1...6,4 7,4...7,7	14,5...15,4 17,4...18,5
5	BE/BEH 3-15 -12kW -15kW	7,4...7,7 9,1...9,5	17,3...18,4 22,0...22,9
6	KE/KEH 3-18 -15kW -18kW	8,0...9,0 9,5...10,5	21,5...22,5 26,0...27,0
7	KE/KEH 3-25 -22kW -25kW	11,0...13,0 13,0...15,0	31,5...33,0 36,0...37,5
8	KE/KEH 3-50 -40kW -50kW	21,0...24,0 26,0...30,0	59,0...61,0 75,0...77,0

Apoi scurgeți complet apa de spălare și curățați filtrul. Turnați lichidul de răcire pregătit în sistem.

Înainte de a porni sistemul pentru prima dată, asigurați-vă că părțile electrice și hidraulice ale sistemului sunt complete, verificați corectitudinea și fiabilitatea cablurilor și a echipamentelor.

Porniți sistemul - porniți aparatul și selectați parametrii de funcționare doriți. Monitorizați temperatura lichidului de răcire la ieșirea din încălzitorul de apă și curentul din încălzitorul de apă și comparați-le cu valorile din tabelul 2.

La pornirea unui sistem de încălzire într-o încăpere răcită mare, atunci când temperatura apei din sistem crește pentru o perioadă lungă de timp, se recomandă oprirea a 30-50% din încălzitoare în timpul funcționării încălzitorului de apă. Acest lucru va reduce timpul de încălzire a apei într-un sistem de încălzire "scurtat" și va reduce timpul total de reglare a conductivității electrice a agentului de răcire, dacă este necesar.

Dacă, după ce a fost atinsă temperatura maximă a apei, curentul nu corespunde valorii indicate în tabelul 2, adică este necesară ajustarea conductivității electrice a lichidului de răcire, deschideți toate radiatoarele și așteptați până când apa este complet amestecată în tot sistemul înainte de a adăuga următoarea porție de bicarbonat de sodiu sau apă distilată.

Dacă, după "scurtarea" sistemului până la modul setat, curentul corespunde curentului de pe placa de identificare, porniți toate încălzitoarele și așteptați ca modul starea de echilibru pentru întregul sistem de încălzire și apoi se măsoară din nou curentul de sarcină.

Dacă, la 65°C, consumul de curent al încălzitorului de apă se încadrează în limitele stabilite în tabelul 2, sistemul poate fi considerat complet.

După 7...10 zile de funcționare a sistemului (deosebit de important pentru sistemele cu conducte și radiatoare vechi), măsurați curentul și, dacă este necesar, reglați din nou conductivitatea electrică a agentului termic.

Funcționarea ulterioară a încălzitorului de apă nu necesită nicio intervenție din partea utilizatorului, cu excepția ajustării setărilor parametrilor de automatizare pentru a

pentru a asigura cea mai confortabilă și economică încălzire a spațiilor.

Trebuie să se înțeleagă că eficiența sistemului de încălzire se bazează în primul rând pe o bună izolare termică a încăperii încălzite și pe controlul încălzirii în funcție de condițiile meteorologice (termostatul de cameră).

Dacă sistemul funcționează corect, boilerul nu necesită nicio întreținere, cu excepția verificării etanșeității piulițelor de fixare a țevilor o dată pe an, înainte de începerea sezonului de încălzire.

La sfârșitul fiecărui sezon de încălzire, filtrul cu plasă din sistemul de încălzire trebuie curățat.

Atunci când sistemul funcționează cu vasul de expansiune deschis, adăugați apă până la nivelul normal:

- apă distilată (apă de ploaie, apă de zăpadă) - atunci când nivelul este redus prin evaporare;
- lichid de răcire "de bază" (a se vedea secțiunea 6), dacă scăderea nivelului se datorează unei scurgeri

9. Defecțiuni posibile și modul de remediere a acestora

Situația	Cauza probabilă	Remediu
1. Atunci când încălzitorul de apă este alimentat cu energie electrică, se declanșează următoarele întrerupător de circuit	<p>Curentul de deconectare al aparatului este mai mic decât curentul real al încălzitorului de apă.</p> <p>Scurtcircuit în instalația electrică, conexiune incorectă a încălzitorului de apă</p> <p>Conductivitatea electrică a lichidului de răcire depășește cu mult cerințele prezentului ghid.</p>	<p>Înlocuiți aparatul dacă curentul de deconectare este mai mic decât curentul nominal maxim al încălzitor de apă.</p> <p>Verificați cablajul pentru prezența unui scurtcircuit și compatibilitatea conexiunii firelor "fază" și "zero"</p> <p>Înlocuiți lichidul de răcire sau reglați conductivitatea energie electrică în conformitate cu alineatul (6)</p>
2. Curentul încălzitorului de apă corespunde valorii nominale inițiale, dar sistemul nu se încălzește până la temperatura maximă	<p>Volumul real al lichidului de răcire este mai mare decât cerințele stabilite la punctul 8 din tabelul 1</p> <p>Puterea termică a radiatoarelor este mai mare decât cea a încălzitorului de apă</p>	<p>Aplicați metoda sistemului "scurtat" (a se vedea secțiunea 8) sau instalați radiatoare cu un volum mai mic</p> <p>Oprți o parte din radiatoare sau instalați un încălzitor de apă mai puternic</p>
3. Încălzitorul de apă își pierde treptat puterea, reglarea și înlocuirea lichidului de răcire nu au niciun efect	<p>S-au format stropi dielectrice pe suprafața electrodului și a carcasei (în interior) Uzură crescută a electrodului:</p> <ul style="list-style-type: none"> • din cauza prezenței unor contaminanți agresivi în lichidul de răcire • calitatea slabă a energiei electrice (prezența unei componente constante în curentul alternativ, electrodul este distrus prin electroliză) 	<p>Îndepărtați electrodul, curățați-l și suprafața interioară a corpului încălzitorului de apă</p> <p>Înlocuiți electrodul și lichidul de răcire</p> <p>Conectați sursa de alimentare a sistemului la o altă fază (în cazul intrării într-o singură fază, decizia este convenit cu furnizorul de energie electrică)</p>
4. Puterea încălzitorului crește treptat	<p>Depozitele de sare sunt îndepărtate din vechiul sistem</p>	

		Spălați sistemul cu inhibitor, completați cu lichid de răcire nou.
--	--	--